

**bIHLER**

Otto Bihler Maschinenfabrik GmbH & Co. KG

# HERZLICH WILLKOMMEN



Sehr geehrte Leserin, sehr geehrter Leser,

herzlich willkommen bei Bihler.

Als weltweit führender Systemlieferant in der Stanzbiege-, Schweiß- und Montagetechnik steht unser Familienunternehmen seit mehr als 60 Jahren für Spitzentechnologie „Made in Germany“. 900 Mitarbeiter im In- und Ausland setzen mit ihrer Passion alles daran, dass unsere Kunden erfolgreich produzieren.

Profitieren auch Sie von der einzigartigen Bihler-Technologie, von unseren hochqualitativen Produkten, maßgeschneiderten Automationslösungen sowie unserem erstklassigen Support. Setzen Sie auf einen starken Partner und stärken Sie mit uns Ihre Wettbewerbskraft – heute und in Zukunft.

Wir freuen uns auf eine partnerschaftliche Zusammenarbeit.

A handwritten signature in blue ink that reads "M. Bihler". The signature is fluid and cursive.

Ihr Mathias Bihler  
(Geschäftsführender Gesellschafter)





IM ALLGÄU  
VERWURZELT ...

### IHR STARKER PARTNER

Überall dort, wo höchste Anforderungen in der Produktion gestellt werden, setzen Hersteller von Präzisionsteilen auf die Bihler-Technologie. Denn in unseren Produkten und Lösungen steckt der Erfahrungsschatz aus mehr als sechs Jahrzehnten und mehr als 12.000 erfolgreich realisierten Projekten.

Bei Bihler erhalten Sie alles aus einer Hand – von leistungsstarken Produktionssystemen, flexibel einsetzbaren Prozessmodulen und Peripheriegeräten bis hin zu kompletten Automationslösungen. Das perfekte Zusammenspiel aller Bausteine steigert die Effizienz in Ihrer Produktion und sichert Ihre Wettbewerbsvorteile.



... IN DER  
WELT ZUHAUSE.

Bihler Halblech  
Bihler Füssen

Bihler of America

Bihler of China

## WELTWEIT VOR ORT

Kundennähe wird bei Bihler groß geschrieben. Direkter Kontakt und ständige Kommunikation haben oberste Priorität. Wir stehen Ihnen jederzeit mit erstklassigem, schnellem Support zur Verfügung - an jedem Ort dieser Erde. Dafür sorgt unser weltweites Service- und Vertriebsnetz mit Niederlassungen in den USA und China sowie Handelsvertretungen in den wichtigsten Industrienationen. Zentrale Schnittstelle aller Aktivitäten ist der Bihler-Stammsitz in Halblech.



● Bihler Füssen      ● Bihler of America Inc. Phillipsburg, NJ      ● Bihler of China Kunshan  
● Handelsvertretungen



## KOMPLETT- AUTOMATION IN PERFEKTION

Ganz gleich, ob Ihr Spezialgebiet die Herstellung klassischer Stanzbiegeteile oder kompletter Baugruppen ist – Bihler bietet Ihnen für jede Applikation das passende Fertigungssystem. Von mechanischen Stanzbiegeautomaten und Bearbeitungszentren für die Großserienfertigung bis hin zu servo-gesteuerten Produktions- und Montagesystemen für kleine und mittlere Serien.

Je nach Ihrer Aufgabe stellen wir diese Hightech-Maschinen mit leistungsstarken Aggregaten und spezifischen Werkzeuglösungen aus. Das Ergebnis: Komplettautomation in Perfektion. Modernste Bihler-Steuerungstechnik erlaubt die einfache Bedienung aller Bihler-Maschinensysteme und garantiert maximale Prozesssicherheit.

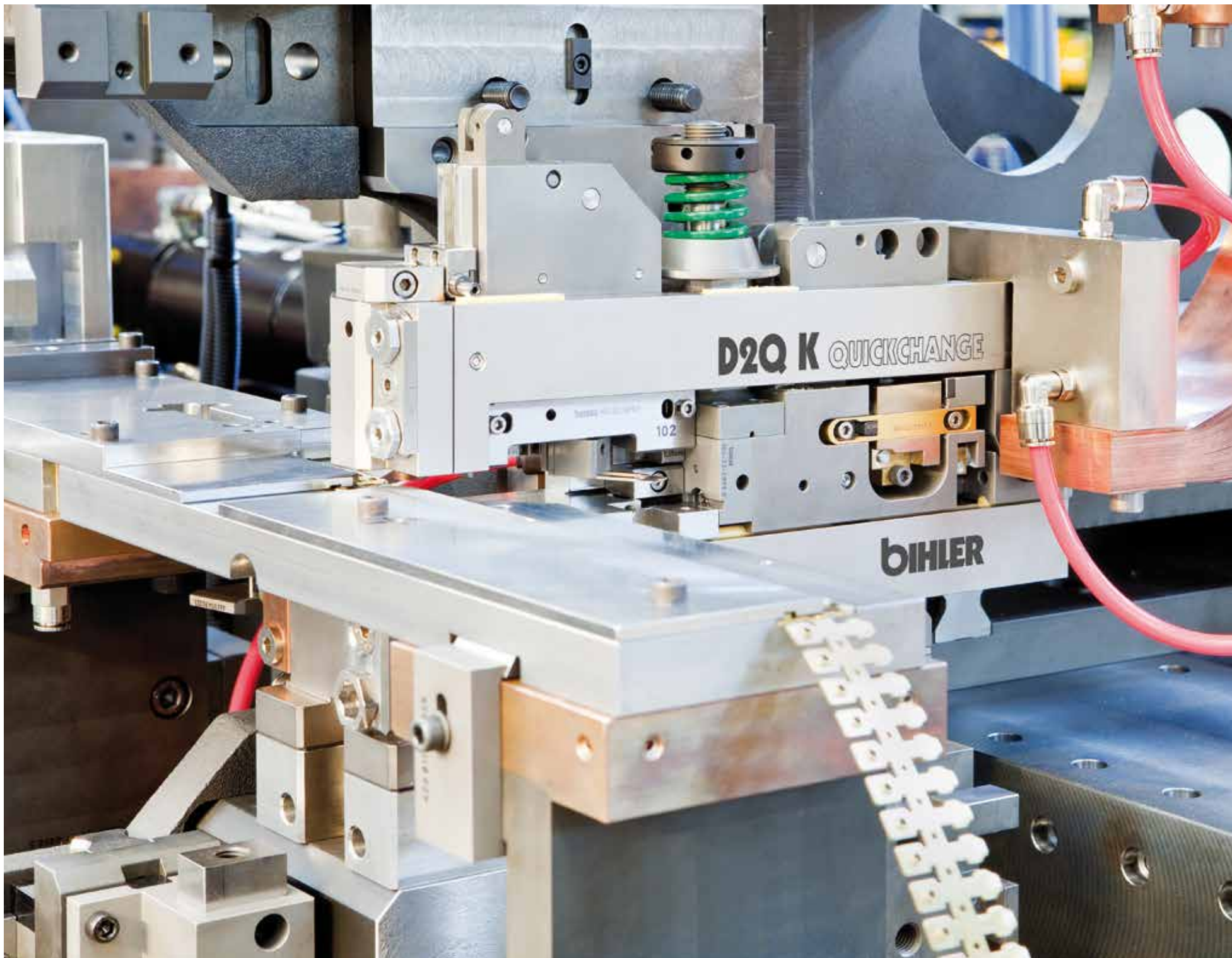


## DIE BIHLER-TECHNOLOGIE IM ALLTAG

Mit der Bihler-Technologie gefertigte Präzisionsteile sind fester Bestandteil unseres täglichen Lebens. Sie lassen uns im Auto sicher ans Ziel gelangen (ABS/ESP). Sie erhalten unsere Lebens(t)räume (Lichtschalter, Energiesparlampen). Sie erleichtern die Arbeit von Ärzten in Operationssälen (OP-Werkzeuge).

- Automobilindustrie
- Elektro-/Elektronikindustrie
- Kommunikationstechnik
- Eisen-, Blech- und Metallwarenindustrie
- Medizintechnik
- Registratur- und Verbindungstechnik
- Federn- und Drahtindustrie
- Schmuckindustrie
- Umwelttechnik





## UNSERE KERNKOMPETENZEN

### Prozessintegration

Materialzuführen, Gewindeformen, Fügen von Schrauben, Kontaktschweißen, etc. Die Stärke von Bihler ist seit jeher das perfekte Zusammenspiel möglichst vieler Prozesse auf einer Maschine. NC-Prozessmodule und leistungsstarke Peripheriegeräte lassen sich dazu baukastenartig und flexibel in Fertigungskonzepten auf Bihler-Systemen integrieren. Durch die Eigenproduktion aller Module und Peripheriegeräte profitieren Sie von einem Ansprechpartner.

### Schweißtechnik

Seit über 40 Jahren integrieren wir Schweißprozesse in unsere Automationslösungen. Unsere Stärke liegt hierbei im Bereich Widerstandsschweißen. Intelligente Schweißsteuerungen und hochflexible Schweißgeräte von Bihler garantieren maximale Prozesssicherheit, höchste Produktivität und exzellente Schweißqualität. Im Bereich Laserschweißen setzen wir auf die Spitzenqualität unseres Technologiepartners TRUMPF.





#### **Werkzeugtechnik**

Der Bihler-Werkzeugbau ist Ihr erfahrener Dienstleister, zuverlässiger Partner und kompetenter Berater. Unsere Experten sind spezialisiert auf die Fertigung und Montage kompletter, hochpräziser Werkzeuge und Baugruppen – von der preisgünstigen Variante bis hin zur Premiumklasse. Mehr als 12.000 Werkzeuglösungen haben wir bereits für unterschiedliche Branchen erfolgreich realisiert. Modernste Fertigungstechnologien und der Erfahrungsschatz unserer Mitarbeiter sind hierfür die tragenden Säulen.

#### **Steuerungstechnik**

Die intensive Interaktion zwischen Mensch und Maschine ist ein entscheidendes Kriterium für mehr Effizienz in der Produktion. Mit unserer Maschinen- und Prozesssteuerung VariControl VC 1 bieten wir Ihnen eine intelligente, hochflexible Steuerungsplattform, die schon heute alle Ansprüche an die Industrie 4.0 erfüllt. Die VC 1 erlaubt Ihnen, selbst komplexeste Automationslösungen in der Stanzbiege-Montagetechnik einfach zu beherrschen - und das durchgängig auf sämtlichen Bihler-Maschinentypen.

#### **3D-Technologie-Software bNX**

Gemäß dem Motto „Analysieren – Konzipieren – Konfigurieren – Simulieren“ unterstützt Sie die modulare Technologie-Software bNX optimal bei der virtuellen Modellierung Ihrer Produkte sowie bei der Entwicklung und Konstruktion von Bihler-Stanzbiegewerkzeugen. Ihre Vorteile: kürzeste Entwicklungszeiten, deutlich geringere Entwicklungskosten, optimierte Produkte mit höherer Qualität und funktionssichere Werkzeuge mit höherer Stückleistung.





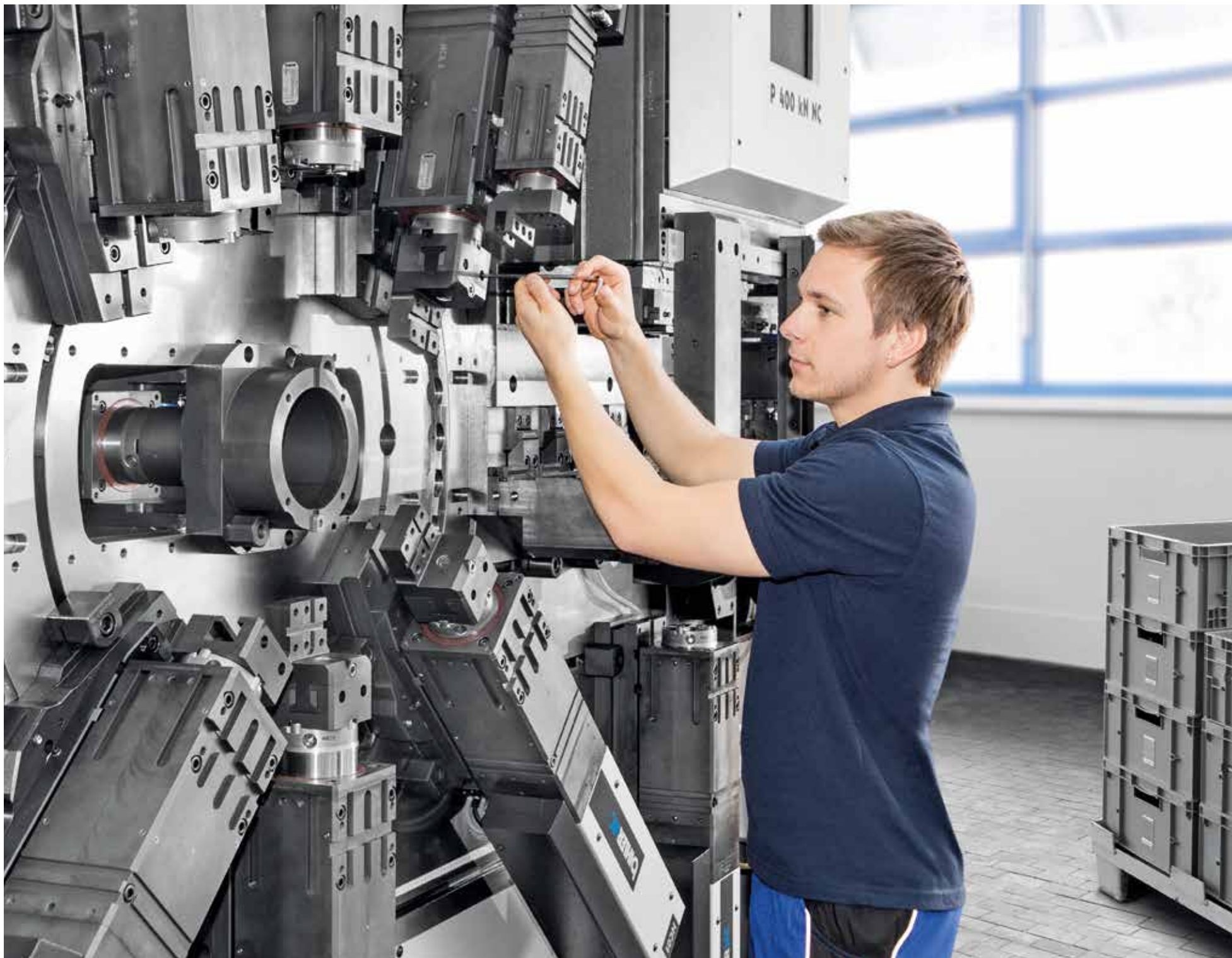
## PREMIUM SUPPORT

Im „Bihlership“ sind Sie auf der sicheren Seite - in einer intensiv gelebten Partnerschaft mit Bihler als starken Partner an Ihrer Seite. Von der ersten Anfrage, über die fertigungsge- rechte Auslegung Ihres Bauteils, die Erarbeitung detaillierter Projektstudien, der Realisierung Ihrer Aufgabe in einer effi- zienten Fertigungslösung und weit über die Inbetriebnahme der Anlage hinaus. Gemeinsam erzielen wir das Optimum für Ihre Produktion.

Sie profitieren von kontinuierlichem Technologie- und Know- how-Transfer. In Konstruktionsberatungen, Schulungen und Seminaren, Schweißversuchen und Projektierungen geben wir unseren Erfahrungsschatz an Sie weiter. Unser maßge- schneiderter Support garantiert maximale Verfügbarkeit und Produktivität Ihrer Bihler-Maschine.

**BIHLER**ship  
The Power of Partnership





## MANPOWER FÜR IHREN ERFOLG

Unsere Mitarbeiter haben Bihler stark gemacht. Ihre Verbundenheit mit dem Unternehmen, ihre hohen fachlichen Qualifikationen und ihr täglicher Einsatz garantieren die Zuverlässigkeit und Qualität unserer Produkte.

Die individuellen Stärken eines jeden Mitarbeiters fördern wir mit Teamarbeit und gezielter Weiterbildung in sämtlichen Unternehmensbereichen. Besonders die praxisorientierte Ausbildung junger Menschen genießt bei Bihler einen sehr hohen Stellenwert. Denn ein hervorragend ausgebildeter Nachwuchs ist das beste Kapital für zukünftige Herausforderungen.





## FORSCHUNG UND ENTWICKLUNG

Bihler begnügt sich nie mit Erreichtem. Selbst Bewährtes hinterfragen, optimieren, perfektionieren wir. Immer die heutigen und zukünftigen Anforderungen des Marktes im Fokus forschen unsere Ingenieure für Sie - in enger Zusammenarbeit mit in- und ausländischen Partnerunternehmen, Hochschulen, Universitäten und Forschungsinstituten.

Unsere Experten testen und validieren neuartige Überwachungssysteme. Sie führen Schweißversuche, Materialprüfungen und Werkstoffanalysen durch, bringen ihre Ideen in wegweisende Produkte ein und entwickeln innovative, hocheffiziente Fertigungslösungen. Alles mit dem Ziel Ihnen jetzt und in Zukunft Spitzentechnologie für Ihren Erfolg zu bieten.

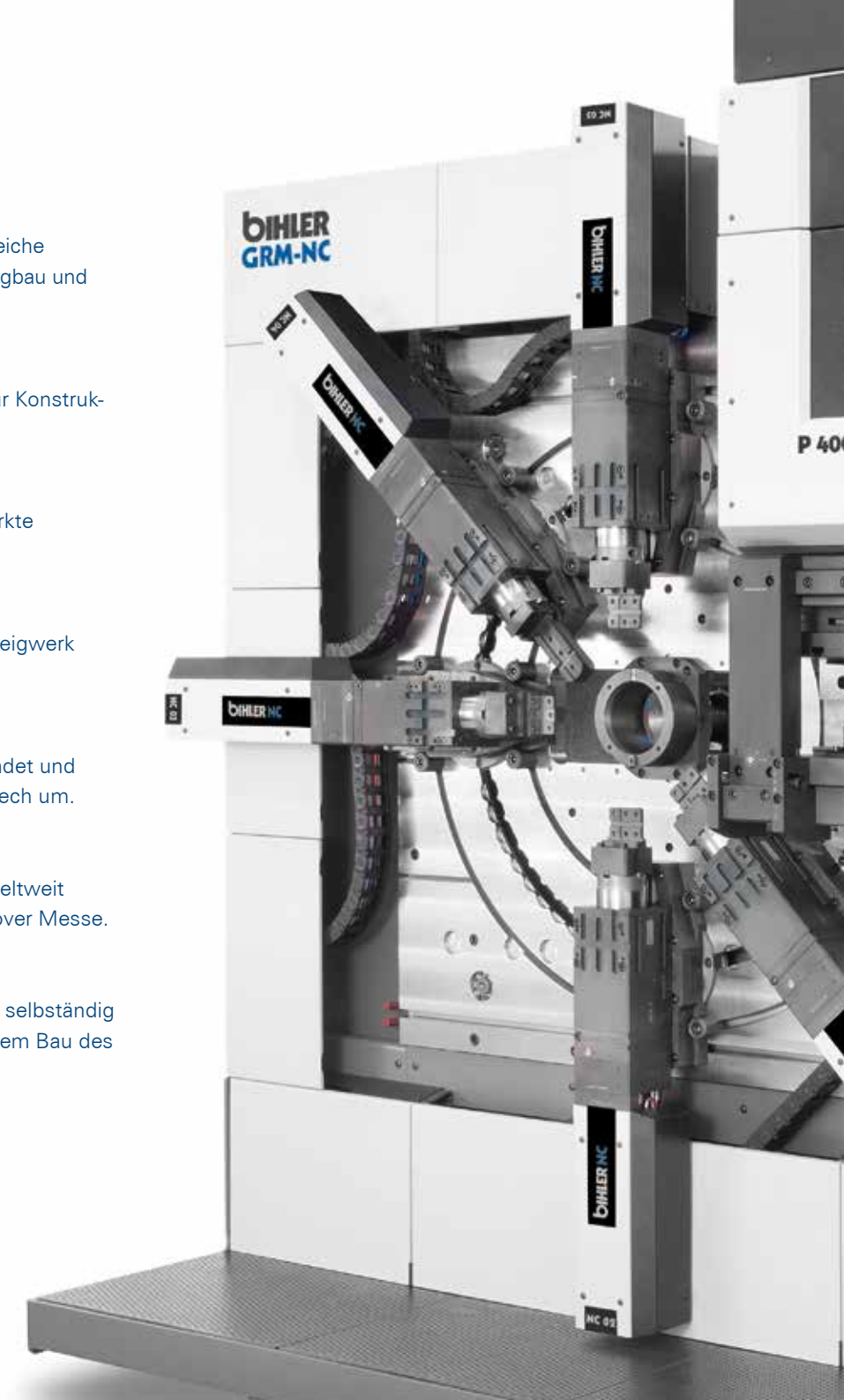
# AUSGEZEICHNETE TECHNOLOGIE

Seit mehr als 60 Jahren setzt Bihler in der Stanzbiegetechnik Meilensteine. War es 1957 der erste Stanzbiegeautomat der Welt, 1987 die erste Software zur Konstruktion von Stanzbiegewerkzeugen, zur Jahrtausendwende das komplett servogesteuerte Umformsystem BIMERIC, so wurde Bihler 2011 für die Entwicklung des Schmalband-Umform-Laserschweißverfahrens (SUL) mit dem Deutschen Innovationspreis ausgezeichnet.



- 2014  
Mit der Maschinenkombination BIMERIC SP präsentiert Bihler neue Perspektiven in der Baugruppenfertigung im Folgeverbund.
- 2013  
Auf der 5. Hausmesse BihlerTEC feiert Bihler sein 60-jähriges Firmenjubiläum.
- 2012  
Erfolgreiche Erstvorstellung des weltweit schnellsten Servo-Stanzbiegeautomaten GRM-NC auf der WIRE.
- 2011  
Deutscher Innovationspreis 2011 und Innovationspreis für Klima und Umwelt (IKU) für die Realisierung des Schmalband-Umform-Laserschweißverfahrens (SUL)
- 2010  
Gewinn des EuroBLECH-Awards für das Servo-Produktions- und Montagesystem BIMERIC BM.
- 2009  
Ausbau der erfolgreichen RM-Serie mit den Stanzbiegeautomaten RM 40K, RM 40KS und RM 40P
- 2005  
Erste Hausmesse BihlerTEC in Halblech
- 2000  
Das erste mit elektronischen Kurvenscheiben gesteuerte CNC-Umformsystem BIMERIC überzeugt auf der EuroBLECH.

- 1998  
Einweihung des Neubaus in Halblech für die Bereiche Maschinen- und Werkzeugkonstruktion, Werkzeugbau und Werkzeugmontage.
- 1987  
Bihler präsentiert die weltweit erste Software zur Konstruktion von Stanzbiegewerkzeugen.
- 1980  
Gründung der Bihler of America, Inc. und verstärkte Erschließung des US-Marktes
- 1976  
Diverse Erweiterungsbauten finden mit dem Zweigwerk Füssen ihren Höhepunkt.
- 1958  
Die Otto Bihler Maschinenfabrik KG wird gegründet und zieht in das erste eigene Fabrikgebäude in Halblech um.
- 1957  
Otto Bihler präsentiert mit großem Erfolg den weltweit ersten Stanzbiegeautomat RM 25 auf der Hannover Messe.
- 1953  
Der Flugzeugmechaniker Otto Bihler macht sich selbständig und beginnt mit der Fertigung von Federn und dem Bau des Federwindeautomaten UFA 1.







## MIT UNS IN DIE ZUKUNFT

Die Grenzen des technisch Machbaren immer weiter hinaus-zuschieben und dem Markt richtungsweisende Produkte zu bieten, ist seit jeher unsere Erfolgsstrategie.

Mit hoher Innovationskraft arbeiten wir konsequent daran, unseren technologischen Vorsprung weiter auszubauen. Mit dem Ziel, Ihnen auch in Zukunft höchst wirtschaftliche High-tech-Fertigungslösungen für Ihren Erfolg zu bieten.

Fordern Sie uns. Wir freuen uns auf Ihre Aufgaben.  
Ihre Bihler-Geschäftsleitung

v.l.n.r.: Manfred Grundner (Geschäftsführer), Martin Niklas (Key Accounts), Mathias Bihler (Geschäftsführender Gesellschafter), Bernd Haußmann (Leiter Technischer Verkauf/Maschinenbau), Ludwig Mayer (Bereichsleiter Vertrieb/Marketing), Klaus Kärcher (Leiter Werk Halblech/Anlagenbau/Projektmanagement/Qualitätswesen),

„Erfolg besteht darin, seine Fähigkeiten in Verbindung  
mit der besten Ausrüstung zum richtigen Zeitpunkt einzusetzen“

**BIHLER**



Otto Bihler Maschinenfabrik  
GmbH & Co. KG

Lechbrucker Straße 15

D-87642 Halblech

Tel.: +49(0)8368/18-0

Fax: +49(0)8368/18-105

[info@bihler.de](mailto:info@bihler.de)

[www.bihler.de](http://www.bihler.de)